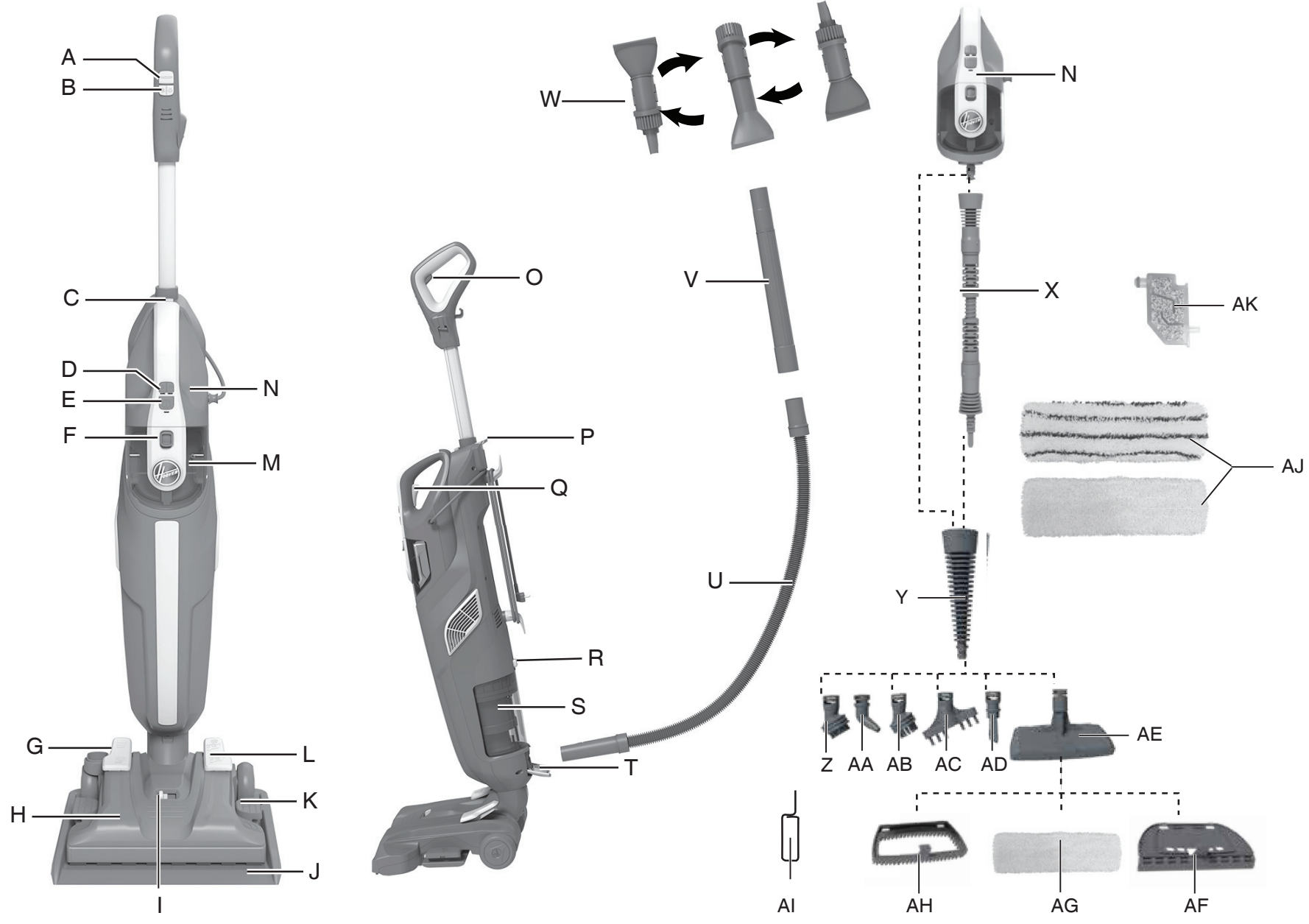


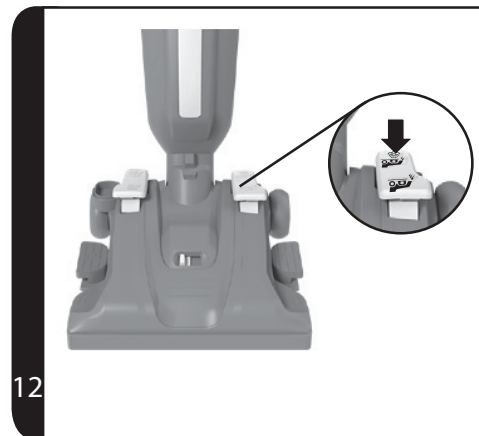
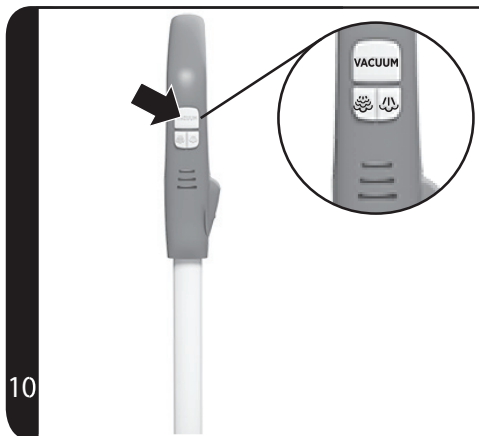
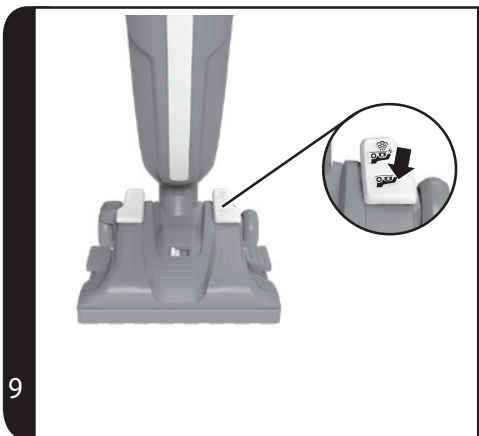
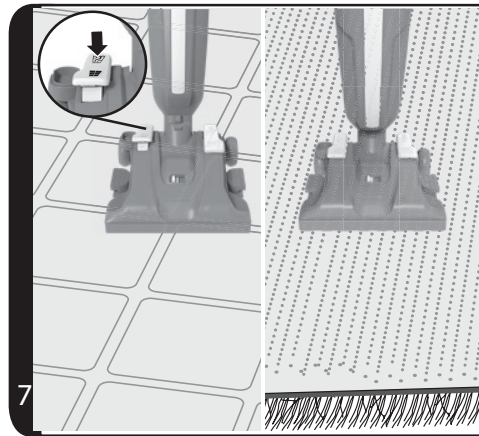
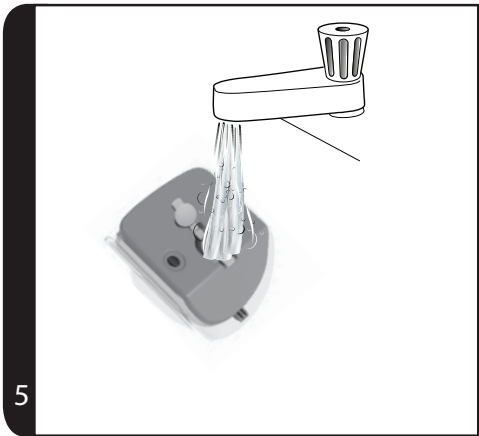
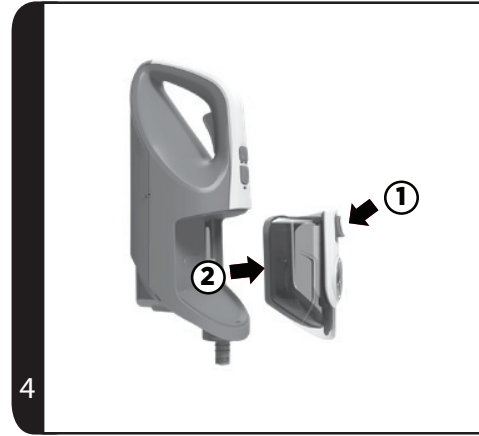
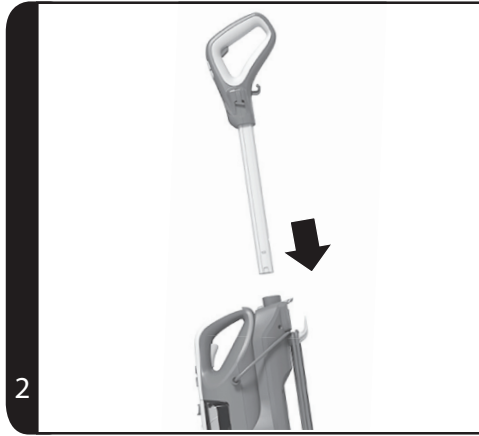
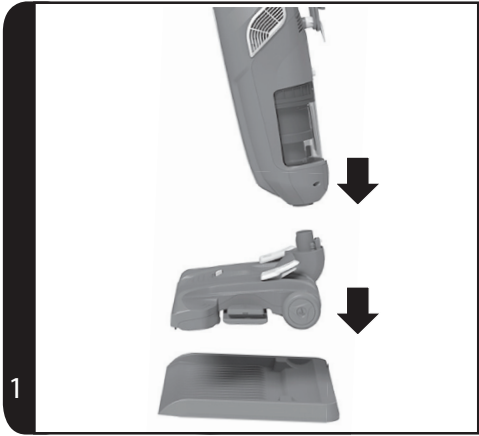
# HOOVER

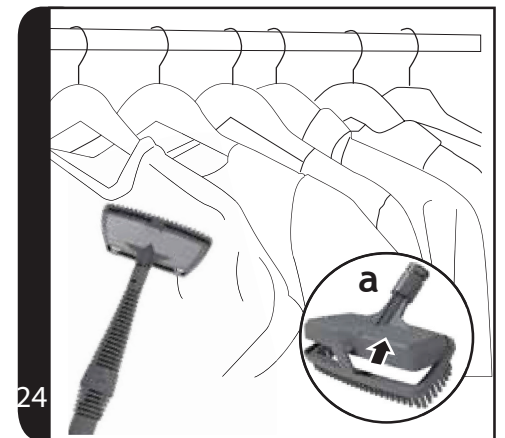
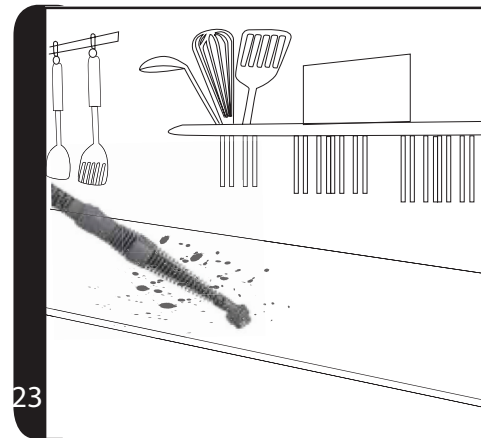
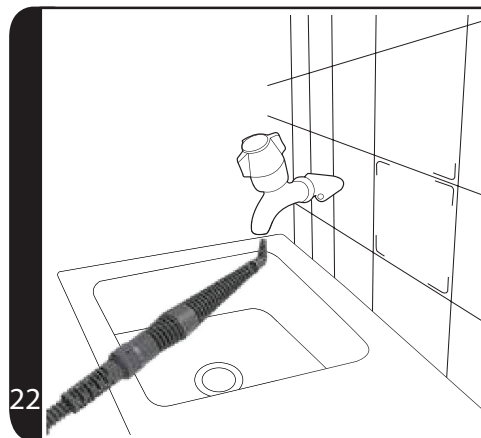
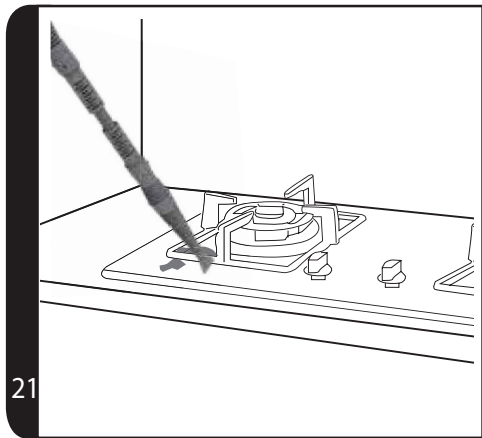
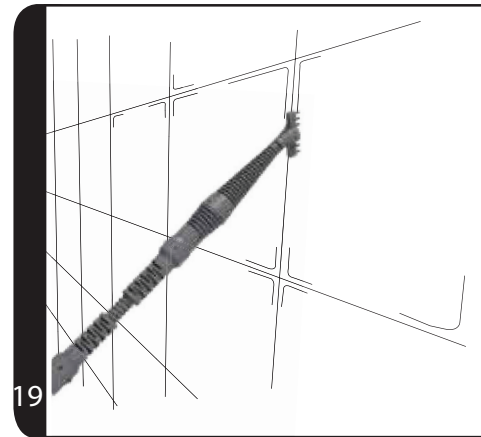
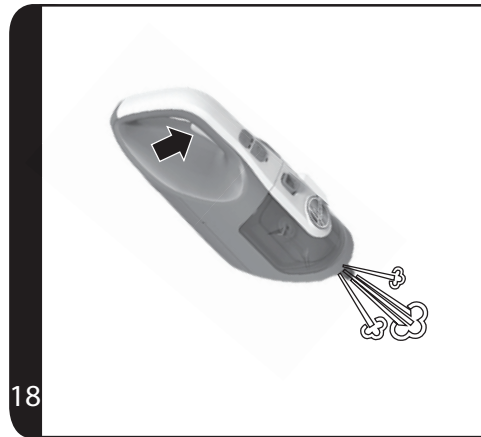
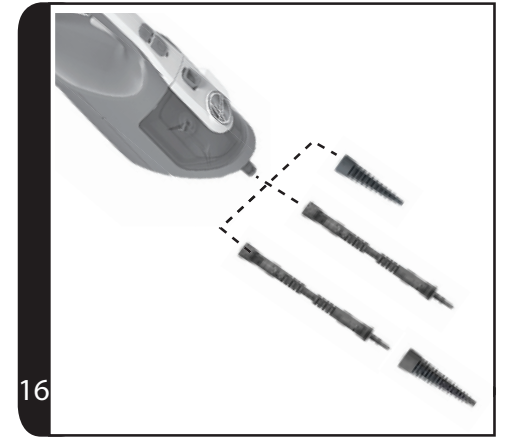
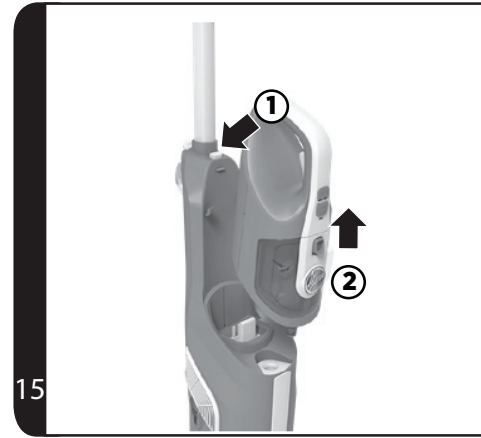
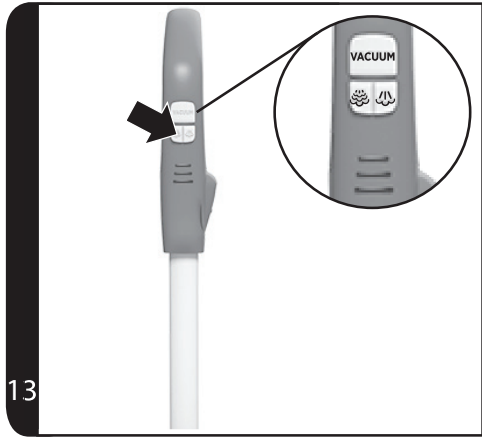
NÁVOD NA OBSLUHU (SK)

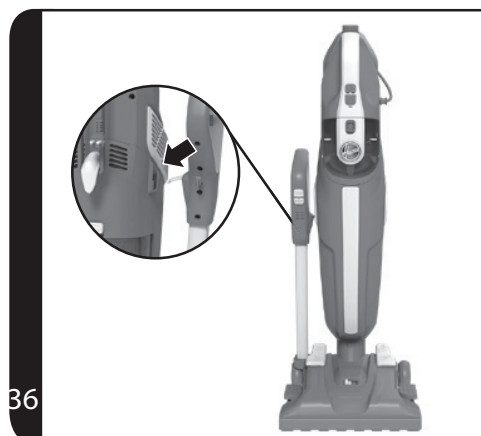
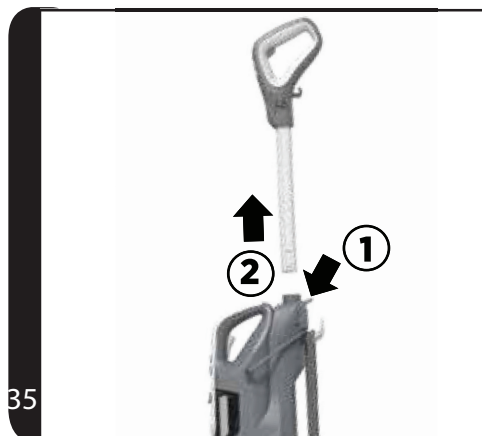
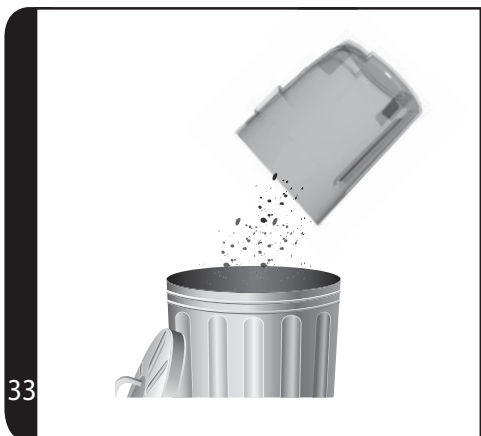
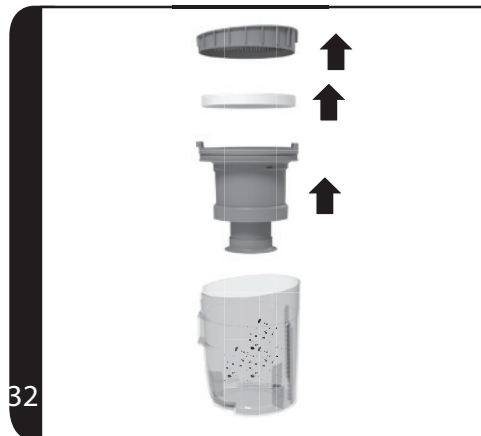
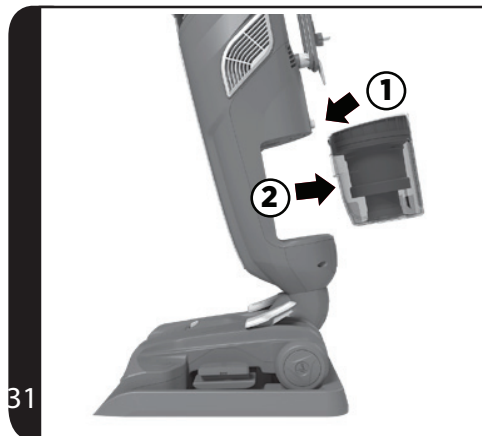
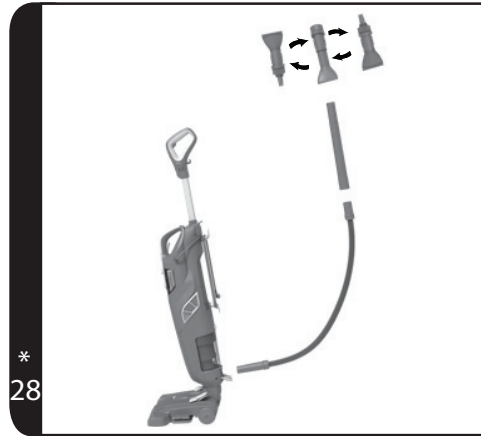
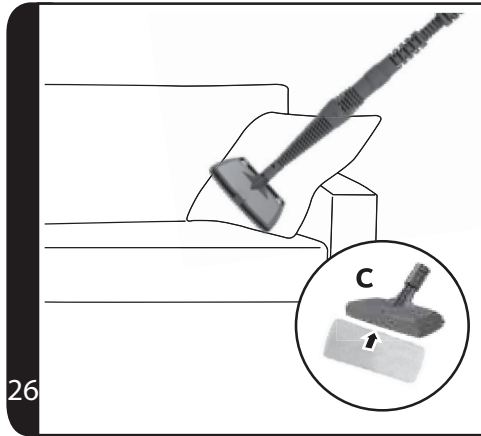
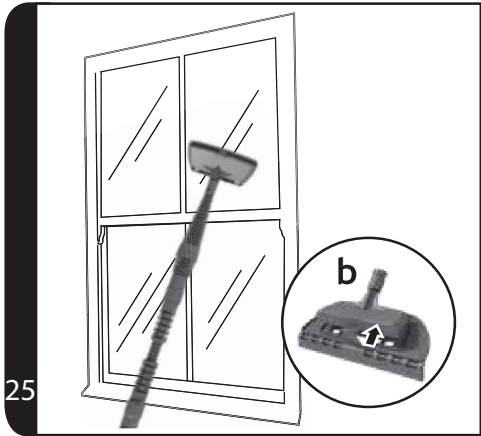




len niektoré modely







## NÁVOD PRE BEZPEČNÉ POUŽÍVANIE

Tento spotrebič by mal byť používaný iba na upratovanie domácnosti a v súlade s týmto návodom na obsluhu. Skôr ako začnete spotrebič používať, uistite sa, že rozumiete tomuto návodu.

Nenechávajte spotrebič zapnutý v elektrickej zásuvke. Pred čistením alebo akoukoľvek údržbou spotrebič vždy vypnite a prívodný kábel vytiahnite zo zásuvky.

Tento spotrebič môžu používať osoby s obmedzenými fyzickými, zmyslovými alebo duševnými schopnosťami alebo osoby bez primeraných skúseností a vedomostí, za predpokladu, že sú pod dozorom alebo im boli dané inštrukcie týkajúce sa bezpečného použitia spotrebiča a boli oboznámené s možnými rizikami.

So spotrebičom sa nesmú deti hrať.

Počas prevádzky alebo počas chladnutia uchovávajte spotrebič mimo dosahu detí.

Spotrebič nepoužívajte v prípade, že spadol z výšky na podlahu, pokiaľ sa na ňom nachádzajú viditeľné poškodenia alebo pokiaľ z neho uniká voda. Ak je poškodený prívodný kábel, ihneď prestaňte spotrebič používať.

Prívodný kábel musí vymeniť autorizovaný servisný technik spoločnosti Hoover, aby sa predišlo ohrozeniu bezpečnosti.

Tento spotrebič musí byť uzemnený.

Zariadenie nesmie zostať bez dozoru, keď je pripojené k elektrickej sieti.

**Statická elektrina:** Pri čistení niektorých kobercov vzniká malé množstvo statickej elektriny. Výboje statickej elektriny neohrozujú zdravie.

Nepoužívajte zariadenie vonku, alebo na mokré povrchy a na mokré vysávanie.

Nevysávajte tvrdé alebo ostré predmety, zápalky, horúci popol, cigaretové nedopalky a podobné predmety.

Nestriekajte alebo nevysávajte horľavé kvapaliny, čistiace tekutiny, aerosóly alebo ich výpary.

Používajte výhradne príslušenstvo, spotrebné materiály a náhradné diely odporúčané alebo dodávané spoločnosťou Hoover.

Nepoužívajte spotrebič na čistenie ľudí, zvierat alebo rastlín.

Para nesmie byť nasmerovaná na vybavenie obsahujúce elektrické komponenty, ako napr. vnútro rúry na pečenie.

Odpojte čistič a vypnite ho pred plnením nádrže na vodu.

Nepľňte nad značku MAX.

Plniaci otvor počas použitia nesmie byť otvorený.

Počas použitia zariadenia nestojte na sieťovom kábli ani si ho neomotávajte okolo rúk alebo nôh.

Pri upratovaní schodov neumiestňujte zariadenie na vyšší schod, ako sa nachádzate.

Pri použití čistiacich nástrojov vždy istite výrobok druhou rukou. Tým zaistíte, aby výrobok počas použitia nespadol.

Nemanipulujte so zástrčkou alebo výrobkom vlhkými rukami.

Počas použitia zariadenia neprechádzajte cez sieťový kábel a nevyťahujte sieťový kábel zo zásuvky ťahaním za kábel.

Nepoužívajte zariadenie, ak Vám pripadá chybné.

**Servis Hoover nájdete na internetových stránkach:**

**[www.candy-hoover.cz](http://www.candy-hoover.cz)**

Spoľahlivá prevádzka a vysoká účinnosť tohto spotrebiča sú zaistené iba v prípade, že bude vykonávaný pravidelný servis a opravy, ktoré musí zaistiť autorizovaný servisný technik spoločnosti Hoover.

Neponárajte spotrebič do vody alebo iných kvapalín.

Nepoužívajte vo vnútri spotrebiča iné čistiace prostriedky alebo tekutiny ako vodu.

**Iba pre VB a Írsko:** Tento spotrebič má 13 ampérovú sieťovú zástrčku.

Pokiaľ potrebujete vymeniť poistku v zástrčke prívodného kábla, použite poistku 13 ampérovú ASTA (BS1362).



Nebezpečenstvo oparenia.



Povrchy sa počas používania veľmi zahrievajú. Vyhnite sa kontaktu s parou.

### Životné prostredie

Symbol na tomto spotrebiči označuje, že tento výrobok nesmie byť likvidovaný ako bežný domáci odpad. Spotrebič musí byť odovzdaný do príslušného zberného miesta pre likvidáciu elektrických a elektronických zariadení. Likvidácia musí prebehnúť v súlade s miestnymi ekologickými predpismi pre likvidáciu odpadu.

Pre ďalšie podrobné informácie o zaobchádzaní, regenerácii a likvidácii tohto spotrebiča prosím kontaktujte Váš miestny úrad, spoločnosť pre zber odpadu alebo obchod, kde ste spotrebič zakúpili.



Tento spotrebič je v súlade s európskymi smernicami 2014/35/EÚ, 2014/30/EÚ a 2011/65/EÚ.

## ZOZNÁMENIE SA SO SPOTREBIČOM

H-PURE 700 STEAM kombinuje vákuové a parné čistenie pre extrémne hygienické výsledky čistenia na tvrdej podlahe aj na koberci. Podľa potrieb čistenia môže byť použitý buď v režime vysávania alebo v režime parného čistenia, je dokonca možné využívať obidve funkcie súčasne. Výrobok je plne vybavený príslušenstvom na prenosný ručný parný čistič na čistenie a odstránenie odolných nečistôt a kombinácií nástrojov na vysávanie povrch nad podlahou.

- |  |   |
|--|---|
| A. Tlačidlo na zapnutie/vypnutie vysávania                   | W. Príslušenstvo 3-v-1                      |
| B. Regulátor vypúšťania pary                                 | X. Parná hadica                             |
| C. Tlačidlo na uvoľnenie ručného parného čističa (Push & Go) | Y. Kónická tryska na osviežovanie kobercov  |
| D. Regulátor vypúšťania pary pre ručný čistič                | Z. Malá okrúhla kefa                        |
| E. Tlačidlo zapnutia/vypnutia                                | AA. Zahnutá hubica                          |
| F. Tlačidlo na uvoľnenie nádrže na vodu                      | AB. Malá medená okrúhla kefa                |
| G. Volič typu podlahy  | AC. Hubice s kefou                          |
| H. Hlavná hubica   | AD. Lopatka                                 |
| I. Regulátor sania hubice                                    | AE. Viacúčelová hubica                      |
| J. Odkladacia podložka                                       | AF. Veľká stierka                           |
| K. Držiak mopu   | AG. Textilná podložka                       |
| L. Pedál na voľbu parného čistenia/ vysávania                | AH. Nadstavec na osvieženie kameňa          |
| M. Nádrž na vodu   | AI. Nadstavec na odstránenie vodného kameňa |
| N. Prenosný ručný parný čistič                               | AJ. Mopy na hubicu z mikrovlákná            |
| O. Spúšťač pary pre hlavnú hubicu                            | AK. Filter na tvrdú vodu                    |
| P. Tlačidlo na uvoľnenie rukoväte                            |   |
| Q. Spúšťač pary pre ručný čistič                             |   |
| R. Tlačidlo na uvoľnenie zásobníka na nečistoty              |   |
| S. Nádobá na prach   |   |
| T. Kryt pripojenia vákuovej hadice                           |   |
| U. Predlžovacia hadica na vysávanie povrchov nad podlahou    |   |
| V. Pevná dlhá trubica na vysávanie povrchov nad podlahou     |   |

## ZOSTAVENIE SPOTREBIČA

Vybaľte všetky diely spotrebiča.

1. Vsuňte hubicu do hlavného tela vysávača, pokiaľ nebudete počuť cvaknutie. [1]
2. Vložte rukoväť do hlavného tela vysávača, pokiaľ nebudete počuť cvaknutie. [2]
3. Pripojte mop z mikrovlákná k držiaku mopu a umiestnite ho pod hlavnú hubicu vysávača. [3]

## AKO POUŽÍVAŤ VYSÁVAČ

**Všetky režimy je možné použiť samostatne, prípadne môžete súčasne vysávať a čistiť parou.**

### VYSÁVANIE

Pripojte vysávač k elektrickej sieti a stlačte hlavný vypínač na parnom čističi. [6]

1. Stlačte pedál pre výber typu podlahy a vyberte vhodný režim čistenia daného typu podlahy. [7]

**Čistenie tvrdých podláh** – Pedál na tryske nastavte do režimu pre tvrdé podlahy.

V tejto polohe sú kefy a stieracia lišta vysunuté, aby boli chránené tvrdé podlahy.

**Čistenie bežných kobercov** – Pedál na hubici nastavte do režimu pre koberce. V tejto polohe sú kefy a stieracia lišta zasunuté, aby umožnili ľahký pohyb po koberci.

Regulátor sania na hubici je možné použiť na prispôsobenie sacieho výkonu hubice rôznym druhom kobercov. [8]

2. Pedál na voľbu parného čistenia/vysávania na hubici nastavte do režimu pre vysávanie. [9]
3. Zvoľte tlačidlo režimu VYSÁVANIE na rukoväti. [10]
4. Nakloňte vysávač tak, že nohu položíte na hubicu a hlavné telo spustíte k zemi. [11]

**POZNÁMKA: Ak je na podlahe voda, vypnite tlačidlo VYSÁVANIE.**

### REŽIM PARY:

Pripojte vysávač k elektrickej sieti a stlačte hlavný vypínač na parnom čističi. [6]

Naplňte nádrž na vodu tak, že ju uvoľníte pomocou tlačidla na uvoľnenie nádrže, otvorte veko a naplňte vodou z vodovodu. Zatvorte veko a naložte nádrž na vodu späť na vysávač. [4,5]

Pri tejto operácii musí byť napájací kábel odpojený od zásuvky a vysávač musí byť úplne vychladnutý.

**POZNÁMKA:** Nepridávajte žiadne chemikálie, čistiace prostriedky ani parfumy.

Po niekoľkých sekundách prestane blikať kontrolka prípravy pary (MODRÁ), čo znamená, že vysávač je pripravený na použitie.

1. Pedál na voľbu parného čistenia/vysávania na hubici nastavte do režimu pary. [12]
2. Stlačením tlačidiel regulátora pary na rukoväti nastavíte intenzitu pary. [13]

**Nízka intenzita pary:** Používa sa na jemné podlahy, ako sú drevené alebo laminátové podlahy, koberce alebo rohože.

**Stredná intenzita pary:** Používa sa na dlažbu a vinylové podlahy.

**Vysoká intenzita pary:** Používa sa na mramorové a kamenné podlahy a na odstránenie odolných nečistôt.

**POZNÁMKA: Rešpektujte tieto odporúčania, aby nedošlo k poškodeniu podlahy. Odporúčame skontrolovať návod na obsluhu a všetky upozornenia od výrobcov podláh. Parný mop najskôr vyskúšajte na malej ploche a až potom vyčistíte väčšiu.**

3. Pedál na výber typu podlahy nastavte do režimu pre tvrdé podlahy alebo pre štandardné koberce. [7]
4. Nakloňte vysávač tak, že nohu položíte na hubicu a hlavné telo spustíte k zemi. [11]
5. Na spustenie parného čistenia stlačte spúšťač pary na rukoväti. [14]
6. Na ukončenie parného čistenia uvoľnite spúšťač pary na rukoväti.

### REŽIM VYSÁVANIE A PARNÉHO ČISTENIA

Kombinácia parného čistenia a vysávania umožňuje dokonalé a hygienické čistenie naraz. Postupujte podľa krokov popísaných v časti REŽIM PARY a na aktiváciu sania prepnite tlačidlo VYSÁVANIE na rukoväti.

## POUŽITIE PRENOSNÉHO RUČNÉHO PARNÉHO ČISTIČA

Prenosný ručný parný čistič je možné použiť na čistenie rôznych povrchov: kuchynských pracovných plôch, grilov, kúpeľní, vodovodných batérií, špár, okien a zrkadiel, čalúnenia (pohovky, kreslá, matrace, vankúše, interiéry automobilov) a na osvieženie oblečenia a záclon.

Môžete si vybrať z celého radu príslušenstva podľa toho, ako chcete výrobok používať.

1. Uvoľnite prenosný ručný parný čistič stlačením tlačidla Push & Go a tlačidlo ručného čističa na hlavnom tele vysávača zodvihnite hore. [15]
2. Naplňte nádržku na vodu tak, že ju uvoľníte pomocou tlačidla na uvoľnenie nádrže, otvorte veko a naplňte vodou z vodovodu. Zatvorte veko a naložte nádržku na vodu späť na vysávač. [4,5] Pri tejto operácii musí byť napájací kábel odpojený od zásuvky a vysávač musí byť úplne vychladnutý.
3. Na výstup pary pripojte kónickú trysku na osviežovanie kobercov alebo parnú hadicu. [16] Kónickú trysku alebo parnú hadicu otáčajte v smere hodinových ručičiek tak, aby boli grafické značky zarovnané, pokým pevne nezapadnú na miesto.
4. Pripojte vysávač k elektrickej sieti a stlačte hlavný vypínač na parnom čističi. [6] Po niekoľkých sekundách prestane blikať kontrolka prípravy pary (MODRÁ), čo znamená, že vysávač je pripravený na použitie.
5. Podľa čisteného povrchu zvolte požadovanú intenzitu pary, NÍZKU alebo VYSOKÚ. [17]
6. Stlačením spúšťača na dolnej strane rukoväte prenosného čističa uvoľníte paru. [18]

## PRÍSLUŠENSTVO PRENOSNÉHO RUČNÉHO PARNÉHO ČISTIČA

**POZNÁMKA: Všetko príslušenstvo je možné pripojiť len ku kónickej tryske (Y) a nie je možné ho pripojiť priamo k prístroju alebo k hadici.**

Kónická tryska na osviežovanie umožňuje dlhší čas naparovania. Odporúča sa na jemné povrchy a dlhšie čistenie. Priamo k nej je možné pripojiť nasledujúce príslušenstvo:

Hubica s kefou: Ideálna na odstraňovanie vodného kameňa a nečistôt. [19]

Okrúhla medená kefa: Ideálna na odstránenie pripálenín alebo mastnoty z roštu v rúre. [20]

Lopatka: Ideálna na odstraňovanie veľmi odolných škvŕn. [21]

Zahnutá hubica: Ideálna na čistenie ťažko prístupných miest, ako sú vodovodné batérie a pod. [22]

Malá okrúhla kefa: Ideálna na použitie na odolné tuky a nečistoty. [23]

Viacúčelová hubica sa používa spolu s veľkou stierkou, textilnou podložkou a nástrojom na osvieženie.

1. Hubica na osvieženie: vložte viacúčelovú hubicu do nástroja na osvieženie, ideálna na odevy a textílie. [24]
2. Veľká stierka: Vložte viacúčelovú trysku do veľkej stierky, ktorá je ideálna na dosiahnutie čistého povrchu okien a zrkadiel. [25]
3. Textilná podložka: Upevnite textilnú podložku na viacúčelovú hubicu, ideálna na čistenie textílií a bytového textilu. [26]

**DÔLEŽITÉ UPOZORNENIE:** Vzhľadom na to, že príslušenstvo počas prevádzky je veľmi horúce, musíte byť veľmi opatrní pri jeho odstránení alebo nahrádzaní. Na manipuláciu použite buď rukavicu, alebo počkajte, pokým príslušenstvo nevychladne. Uistite sa, že výrobok je odpojený od elektrickej siete pred výmenou príslušenstva.

## POUŽITIE PRÍSLUŠENSTVA NA VYSÁVANIE

Produkt je vybavený vhodným príslušenstvom na vysávanie vo výškach a na ťažko prístupných miestach [28]:

**Predĺžovacia hadica**

**Pevná dlhá trubica**

**Príslušenstvo 3-v-1**

1. Odviňte napájací kábel z háčikov na navínutie kábla a pripojte ho k zásuvke. Pripojte napájací kábel do zástrčky na zadnej strane rukoväte.
2. Otvorte kryt pripojenia vákuovej hadice na zadnej strane prístroja [27], vložte predĺžovaciu hadicu a otáčajte ňou, pokým nezapadne na svoje miesto.
3. Zapnite vysávač stlačením tlačidla zapnutia/vypnutia na ručnom čističi. [6]
4. Zapnite vysávanie stlačením tlačidla na zapnutie/vypnutie vysávania na hlavnej rukoväti. [10]
5. Pripojte ku koncu hadice pevnú dlhú trubicu, zlepšíte tým dosah čistenia. [28]
6. K pevnej dlhej trubici alebo priamo k hadici pripojte príslušenstvo 3v1. [28]



## ÚDRŽBA VYSÁVAČA

### VÝMENA FILTRA NA TVRDÚ VODU

Výrobok je vybavený vodným filtrom obsahujúcim špeciálne živice schopné zabrániť tvorbe vodného kameňa a tým predĺžiť životnosť výrobku.

Pravidelne kontrolujte vodný filter. Keď ZELENÉ KRYŠTÁLY vo filtri ZMODREJÚ, vymeňte vodný filter.

Ak sa filter v správnom čase nevymení, môžu sa na ohrievači hromadiť usadeniny, čo môže spôsobiť poškodenie.

1. Odpojte vysávač od napájania.
2. Vyberte z vysávača nádržku na čistú vodu. [4]
3. Uvoľnite filter vytiahnutím z nádržky na čistú vodu. [29]
4. Vymeňte ho za nový filter, ten umiestnite na nádržku na čistú vodu a otáčaním ho zaistíte.
5. Vysávač je vybavený filtrom na tvrdú vodu. [4]

### VYPRÁZDNITE ZÁSObNÍK NA VODU

1. Odpojte čistič od zásuvky a nechajte ho vychladnúť.
2. Uvoľnite nádržku na čistú vodu posunutím tlačidla na uvoľnenie nádržky na vodu smerom dolu a vyberte nádržku z vysávača. [4]
3. Otvorte veko nádržky na čistú vodu.
4. Vylejte z nádržky prebytočnú vodu. [30]
5. Uzatvorte veko a nádržku na čistú vodu vložte späť do vysávača.

### VYPRÁZDNENIE ZÁSObNÍKA NA PRACH A ÚDRŽBA FILTROV

Ak indikátor na zásobníku ukazuje, že množstvo prachu dosiahlo maximálne množstvo, je potrebné zásobník vyprázdniť.

**DÔLEŽITÉ UPOZORNENIE:** Ak chcete dosiahnuť optimálnu funkciu vysávača, množstvo prachu nesmie presiahnuť úroveň označenú značkou Max.

1. Hlavným spínačom vypnite čistič a odpojte napájací kábel od zásuvky.
2. Stlačte tlačidlo uvoľnenia koša a kôš zložte. [31]
3. Vyberte zostavu vstupného filtra a vysávacej trubice zo zostavy zásobníka. [32]
4. Z nádoby na prach odstráňte prach. [33]
5. Vysávaciu trubicu a vstupný filter naložte späť na nádobu.
6. Naložte veko zásobníka na prach späť na zásobník a vložte ho späť na hlavné telo vysávača.

**VAROVANIE:** Nepoužívajte spotrebič bez zásobníka na prach vrátane filtra.

Zaistenie optimálneho výkonu vyžaduje pravidelné čistenie filtra, ktorý je potrebné oklepať o okraj koša. Filtre by mali byť čistené po piatich vyprázdneniach zásobníka alebo v prípade usadenia väčšieho množstva prachu.

**DÔLEŽITÉ UPOZORNENIE:** Všetky bezvreckové vysávače vyžadujú pravidelné čistenie filtrov.

V opačnom prípade môže dôjsť k zablokovaniu vzduchu, prehriatiu a poruche spotrebiča.

Môže to viesť k strate záruky.

**DÔLEŽITÉ UPOZORNENIE:** Filtre je potrebné pravidelne kontrolovať a čistiť.

**DÔLEŽITÉ UPOZORNENIE:** Pred inštaláciou do vysávača musia byť filtre dokonale suché.

### ČISTENIE VÝVODU PARY NA DRŽIAKU MOPU

Odpojte čistič od zásuvky a nechajte ho vychladnúť.

1. Vyberte držiak mopu z hubice a zložte mop z mikrovlákna. [3]
2. Vyčistite všetky nečistoty z vývodu pary na držiaku mopu.

### ODSTRÁNENIE A PREVENCIA PRED UPCHATÍM

Odpojte čistič od zásuvky a nechajte ho vychladnúť.

Pravidelne používajte prostriedok na odstraňovanie vodného kameňa, aby ste odstránili všetky vápnité usadeniny na výstupe pary z nasledujúcich častí [34]:

#### Prenosný ručný parný čistič

Hlavná hubica

Kónická tryska na osviežovanie kobercov

Parná hadica

### ZLOŽENIE A ČISTENIE MOPOV Z MIKROVLÁKNA

Výrobok je dodávaný s 2 opakovane použiteľnými mopmi z mikrovlákna:

**Biely mop:** Stredná hustota, je ideálny na každodenné použitie na jemnejších povrchoch (drevené a laminátové podlahy).

**Modrobiely pruhovaný mop:** Vysoká hustota, je určený hlavne na často používané miesta a na odstránenie odolných nečistôt.

Odpojte čistič od zásuvky a zaistite jeho vychladnutie.

Zložte mop z mikrovlákna z hubice alebo malú textilnú podložku z viacúčelovej hubice.

Mopy z mikrovlákien a textilnú podložku vyperte ručne alebo v práčke jemným čistiacim prostriedkom pri teplote **MAX** 30 °C.

## SKLADOVANIE VYSÁVAČA

Keď dokončíte čistenie, odpojte prístroj od zásuvky a oviňte kábel okolo háčikov na ukladanie káblov na zadnej strane.

Hlavnú rukoväť môžete odpojiť stlačením tlačidla na odpojenie rukoväte a uložiť na hubicu tak, že zodvihnete čap na bočnej strane hlavnej rukoväte a vložíte ju do otvoru na strane hlavného trla. [35,36]

To umožní kompaktnjšie a pohodlnejšie uloženie vysávača.

Vysávač vždy skladujte na plastovej odkladacej podložke (súčasť balenia), aby ste ochránili podlahu pred teplom a vlhkosťou.

## ČASTO KLADENÉ OTÁZKY OHĽADOM ČISTENIA

### **Vysávač nefunguje:**

Skontrolujte, či je pripojený napájací kábel.

Skontrolujte poistku.

Skontrolujte, či nie je poškodený napájací kábel.

### **Parné čistenie nefunguje:**

**Ak modrá kontrolka na hlavnej rukoväti alebo na prenosnom parnom čističi bliká, para ešte nie je pripravená.**

Je možné, že zásobník nie je správne umiestnený.

Nádrž na vodu je prázdna alebo je v nej nedostatočné množstvo vody.

Tryska môže byť upchatá vodným kameňom. Na čistenie trysky môžete použiť prostriedok na odstránenie vodného kameňa.

### **Nie je možné použiť funkciu vysávania:**

Prenosný parný čistič zrejme nie je správne pripojený.

## ČASTO KLADENÉ OTÁZKY OHĽADOM ČISTENIA

**Kedy je pripravená para?** Približne o 30 sekúnd.

**Môžem použiť vysávač na všetky typy podláh?** Áno, na všetky typy podláh.

**Nízka intenzita pary:** použitie na jemné podlahy, ako sú drevené alebo laminátové podlahy a na koberce alebo rohože.

**Stredná intenzita pary:** použitie na dlažbu a vinylové podlahy.

**Vysoká intenzita pary:** použitie na mramorové a kamenné podlahy a na odstránenie odolnej špiny.

**Za ako dlho bude opäť treba doplniť vodu do nádržky?** Približne po 10 minútach nepretržitého parného čistenia.

**Je možné mop prať?** Áno, mop môžete prať ručne alebo v práčke.

**Môžem do zásobníka dať čistiace prostriedky alebo iné chemikálie?** Nie, pretože môžu poškodiť výrobok.

**Má ručný čistič funkciu vysávania?** Nie.

**Čo mám robiť, keď je v mieste môjho bydliska veľmi tvrdá voda?** Môžete použiť filtrovanú vodu.

## ČASTO KLADENÉ OTÁZKY OHĽADOM ČISTENIA

### **Náhradné diely a spotrebné materiály Hoover**

Vždy používajte originálne náhradné diely spoločnosti Hoover. Získate ich u miestneho predajcu výrobkov Hoover alebo u servisných partnerov. V objednávke dielov vždy uvádzajte číslo modelu.

### **Kvalita**

Kvalita výroby vo výrobných závodoch spoločnosti Hoover bola posúdená nezávislou organizáciou. Naše výrobky sú vyrábané podľa systému akosti, ktorý spĺňa požiadavky ISO 9001.

### **Záruka**

Záručné podmienky pre tento spotrebič stanoví náš zástupca v krajine, v ktorej bol spotrebič predaný. Presné znenie podmienok Vám poskytne predajca, od ktorého ste si zariadenie zakúpili. Pri reklamácií podľa týchto záručných podmienok je nutné predložiť účet alebo doklad o nákupe.

Vyhradzujeme si právo na zmeny bez predchádzajúceho upozornenia.



®

BORN INNOVATIVE